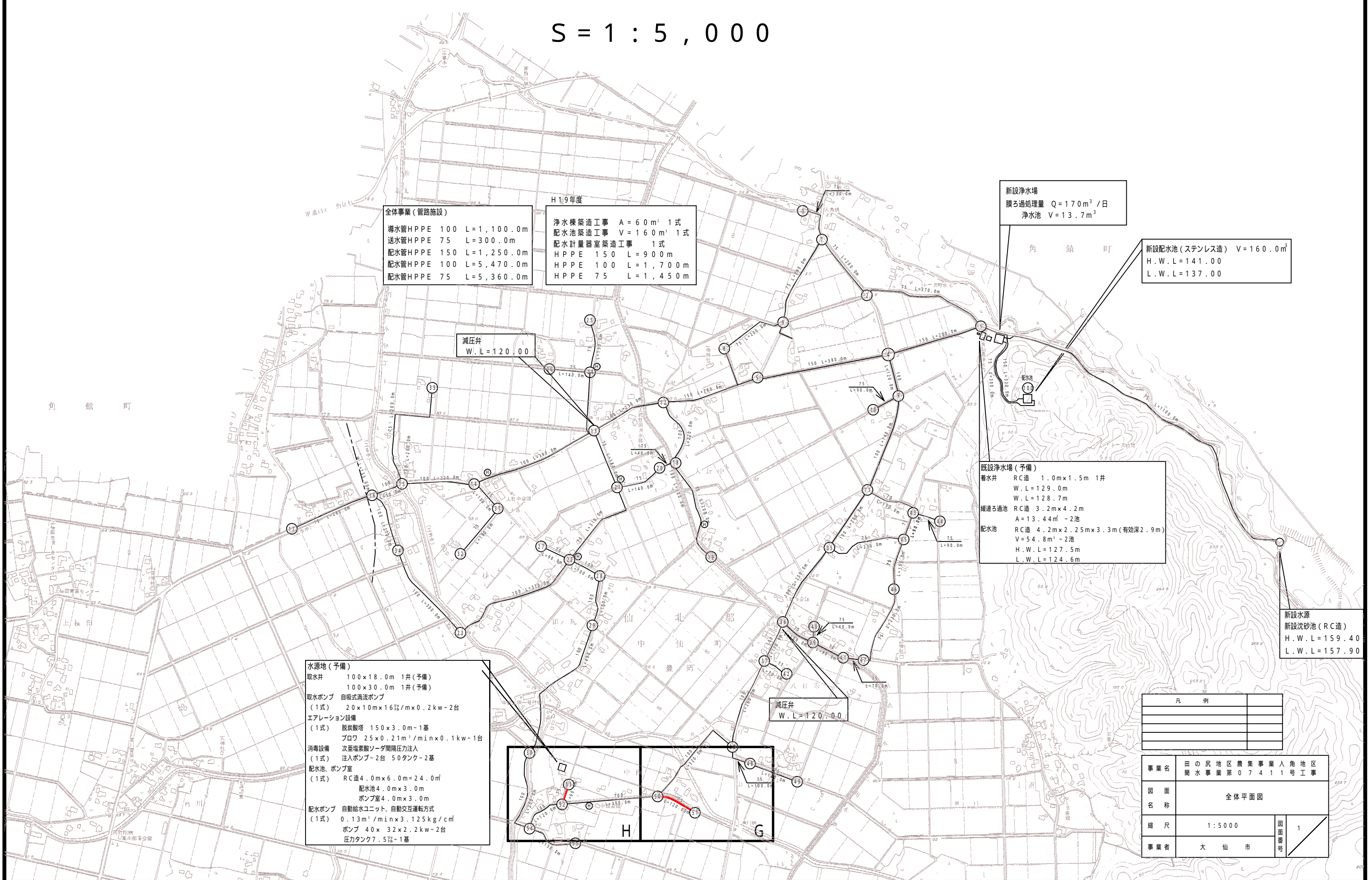


# 大仙市入角地区簡易水道施設平面図

S = 1 : 5,000



全体事業（管路施設）  
 導水管HPPE 100 L=1,100.0m  
 送水管HPPE 75 L=300.0m  
 配水管HPPE 150 L=1,250.0m  
 配水管HPPE 100 L=5,470.0m  
 配水管HPPE 75 L=5,360.0m

H19年度  
 浄水棟築造工事 A=60m<sup>2</sup> 1式  
 配水池築造工事 V=160m<sup>3</sup> 1式  
 配水計量器室築造工事 1式  
 HPPE 150 L=900m  
 HPPE 100 L=1,700m  
 HPPE 75 L=1,450m

新設浄水場  
 膜ろ過処理量 Q=170m<sup>3</sup>/日  
 浄水池 V=13.7m<sup>3</sup>

新設配水池（ステンレス造） V=160.0m<sup>3</sup>  
 H.W.L=141.00  
 L.W.L=137.00

減圧弁  
 W.L=120.00

既設浄水場（予備）  
 着水井 RC造 1.0m×1.5m 1井  
 W.L=129.0m  
 W.L=128.7m  
 緩速ろ過池 RC造 3.2m×4.2m  
 A=13.44m<sup>2</sup> -2池  
 配水池 RC造 4.2m×2.25m×3.3m（有効深2.9m）  
 V=54.8m<sup>3</sup> -2池  
 H.W.L=127.5m  
 L.W.L=124.6m

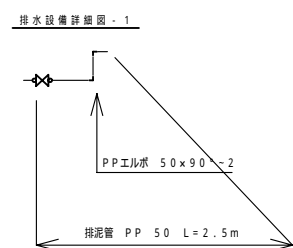
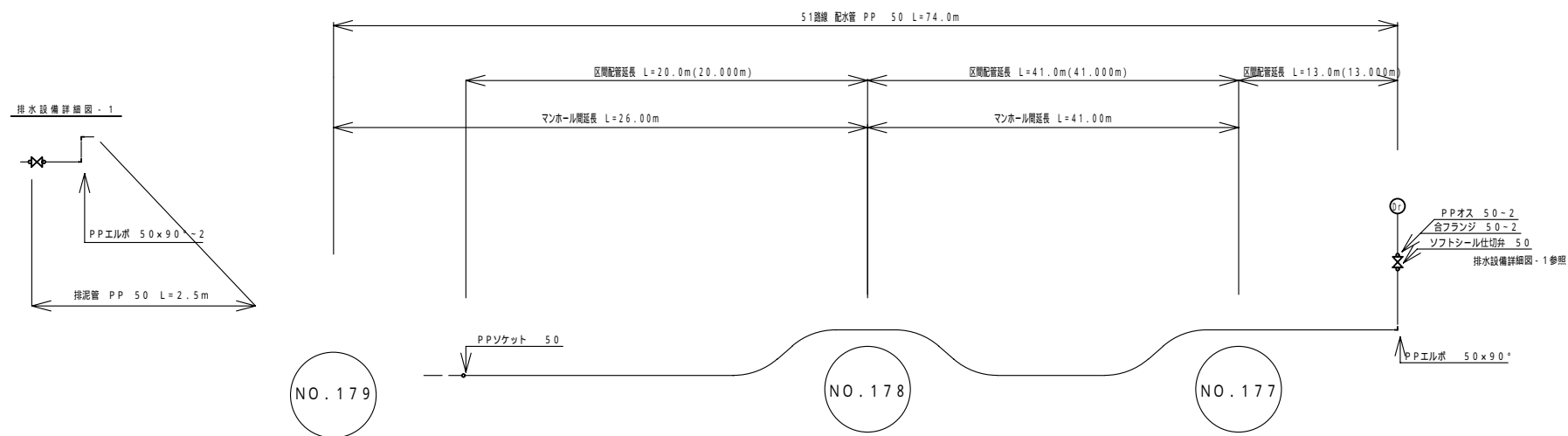
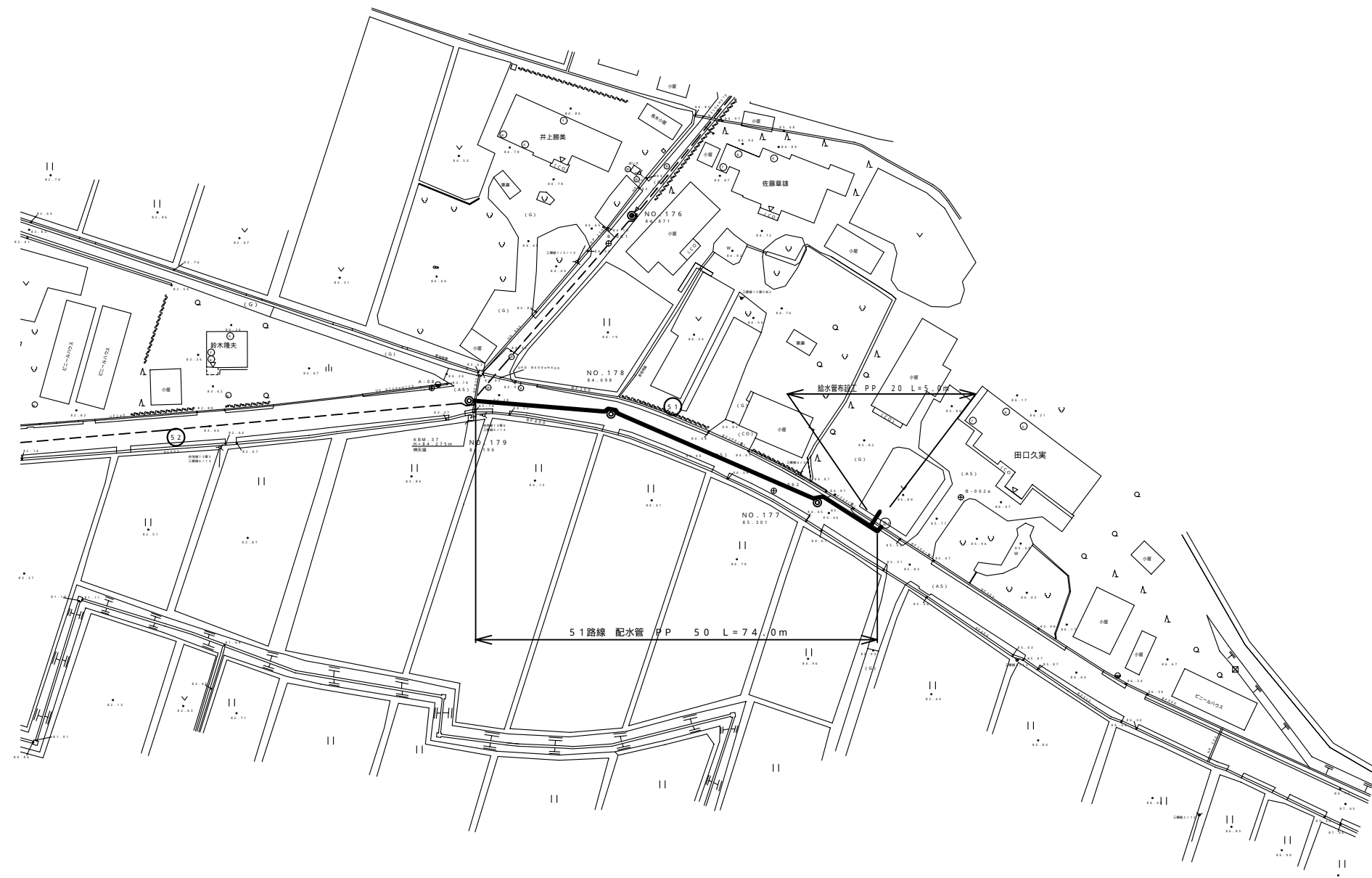
新設水源  
 新設沈砂池（RC造）  
 H.W.L=159.40  
 L.W.L=157.90

水源地（予備）  
 取水井 100×18.0m 1井（予備）  
 100×30.0m 1井（予備）  
 取水ポンプ 自吸式渦流ポンプ  
 (1式) 20×10m×16<sup>1/2</sup>/m×0.2kw-2台  
 エアレーション設備  
 (1式) 炭酸塔 150×3.0m-1基  
 ブロウ 25×0.21m<sup>2</sup>/min×0.1kw-1台  
 消毒設備 次亜塩素酸ソーダ間隔圧力注入  
 (1式) 注入ポンプ-2台 50タンク-2基  
 配水池、ポンプ室  
 (1式) RC造4.0m×6.0m=24.0m<sup>3</sup>  
 配水池4.0m×3.0m  
 ポンプ室4.0m×3.0m  
 配水ポンプ 自動給水ユニット、自動交互運転方式  
 (1式) 0.13m<sup>3</sup>/min×3.125kg/cm<sup>2</sup>  
 ポンプ 40×32×2.2kw-2台  
 圧力タンク7.5<sup>1/2</sup>-1基

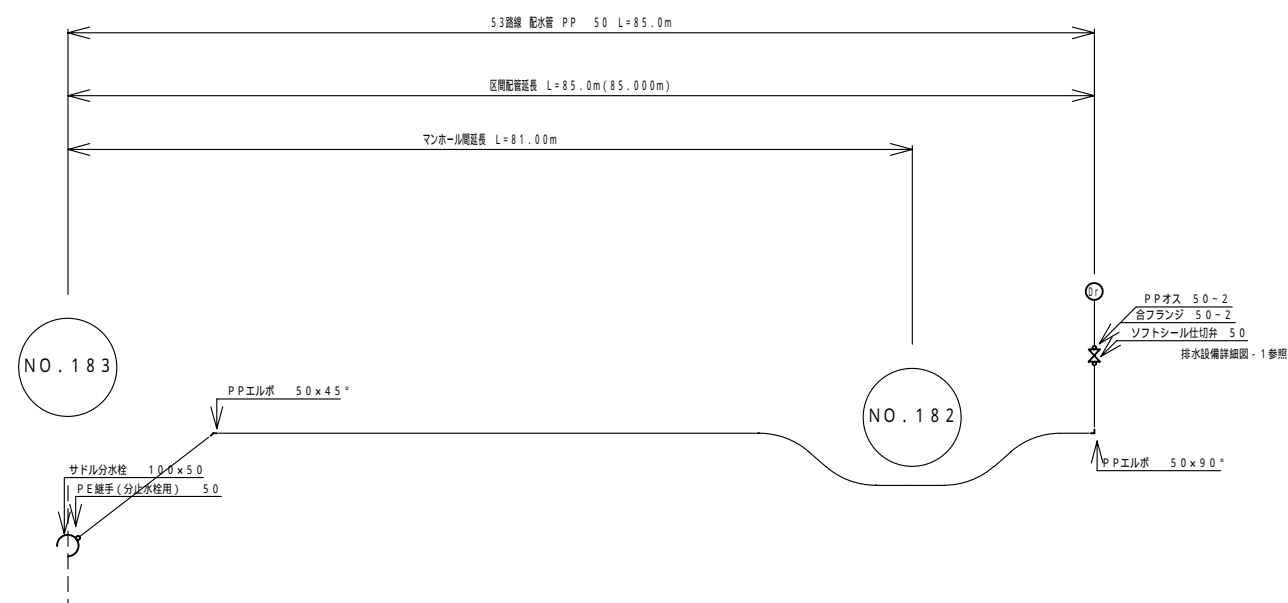
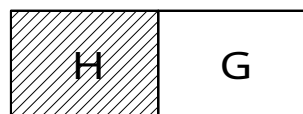
減圧弁  
 W.L=120.00

凡例	

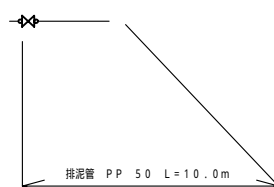
事業名	田の尻地区農集事業入角地区簡水事業第07411号工事	
図面名称	全体平面図	
縮尺	1:5000	図面番号
事業者	大仙市	1



工事名	田の尻地区農集事業入角地区 簡水事業第07411号工事		
図面名称	配管平面図 ( G )		
縮尺	1 : 500	図面 番号	2
事業者	大仙市		



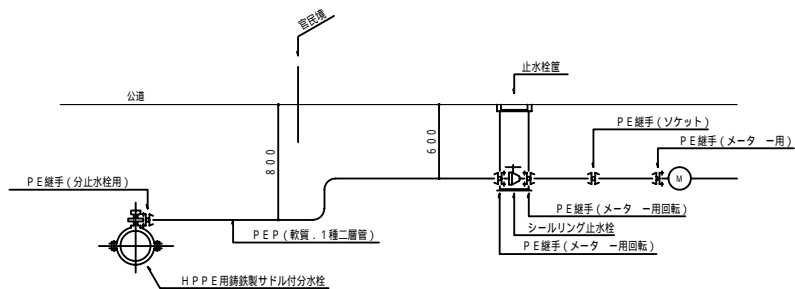
排水設備詳細図-1



工事名	田の尻地区農集事業入角地区 間水事業第07411号工事		
図面名称	配管平面図(H)		
縮尺	1:500	図面 番号	3
事業者	大仙市		

給水管取出し標準図

S = Free

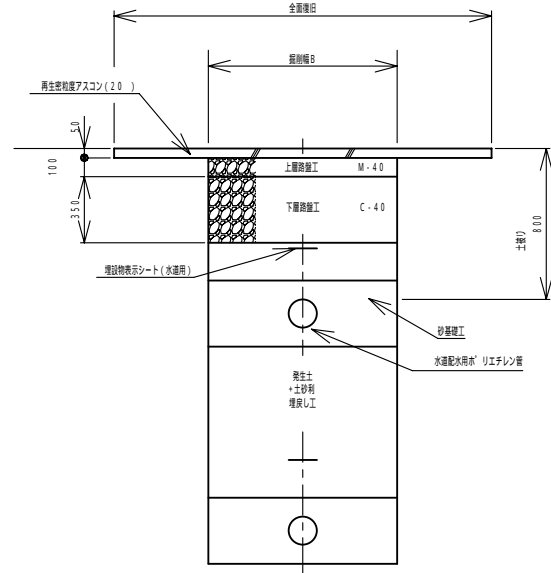


入角地区簡易水道給水管取出し資材表

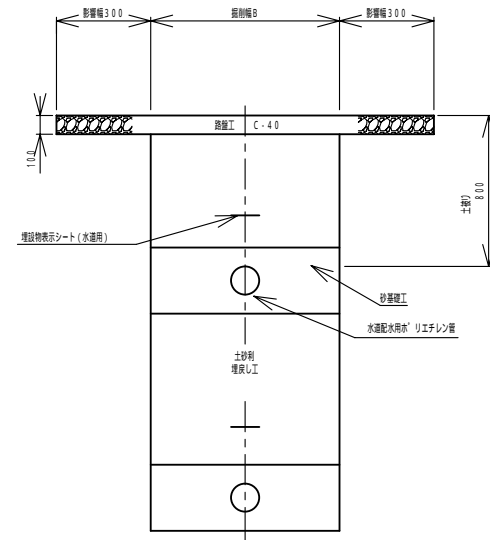
資材名称	PEP	サドル付分水栓	PE継手		止水栓	止水栓蓋	底版ブロック
	PEP軟質1種	PP用	分止水栓用	ソケット	シールリング		
給水管名	20	50 x 20	20	20	20		
田口 久実	5.0	1.0	1.0	1.0	1.0	1.0	1.0
田口 省吾	5.0	1.0	1.0	1.0	1.0	1.0	1.0
計 2.0ヶ所	10.0m	2.0ヶ	2.0ヶ	2.0ヶ	2.0ヶ	2.0ヶ	2.0ヶ

工事名	田の尻地区農集事業入角地区簡水事業第07411号工事		
図面名称	給水管取出し標準図		
縮尺	Free	図面番号	4
事業者	大仙市		

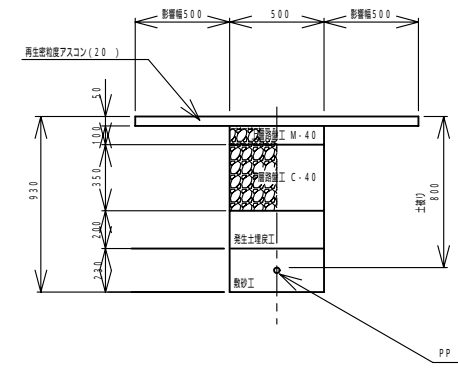
市道（車道） 配水管



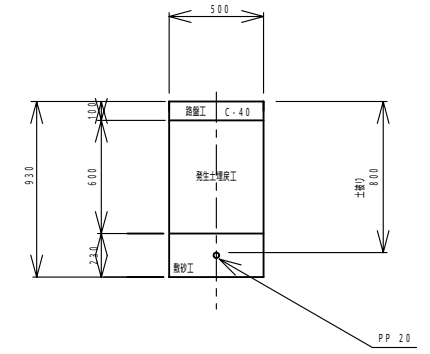
砂利道 配水管



市道（車道） 水道単独給水管



砂利道 水道単独給水管



工事名	田の尻地区農集事業入角地区 簡水事業第07411号工事		
図面名称	標準掘削断面図		
縮尺	1 : 20	図面番号	5
事業者	大仙市		